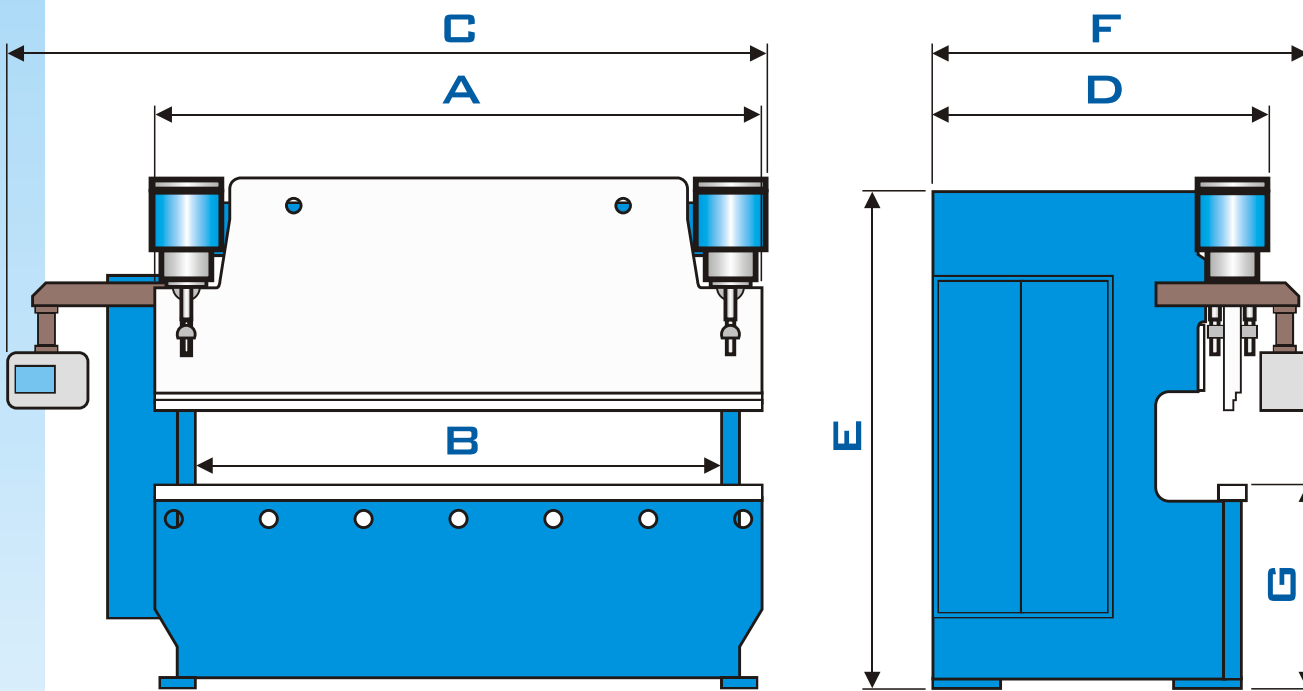
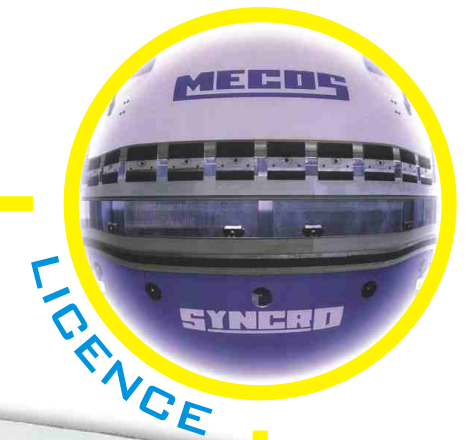


MODEL MODELL MODELL	A	B	C	D	E	F	G									
Maksimalna moč (tons) Max. Presskraft (tons) Dolžina upogibanja Working length Arbeitslänge	Razdalja med bočnima stranicama Ständerdurchgang Globina izreza v bočni stranici Ausladung Dolžina hoda Stroke Hub	Razdalja med mizo-pelhalom Abstand Tisch/Kramme Hitrost spuščanja Descend speed Eligangsgeschwindigkeit	Nastavljiva hitrost krivljenja Adjustable bending speed Arbeitsgeschwindigkeit	Hitrost vračanja Return speed Rücklaufgeschwindigkeit	Dolžina Length Länge	Širina Width Höhe	Višina Height Lichte Ständerweite	Širina Width Höhe	Moc motorja Motor power Antriebsleistung	Teža Weight Gewicht	Višina mize Table height Tischhöhe					
30/125	30	1250	1020	200	120	320	160	0-10	160	2200	1170	2240	1770	7,5	2900	935
50/200	50	2000	1660	400	200	450	160	0-10	160	2950	1615	2725	2150	11	5500	1000
70/200	70	2000	1650	400	200	450	160	0-10	160	2960	1615	2725	2150	15	5800	1000
70/250	70	2500	2150	400	200	450	160	0-10	160	3450	1615	2725	2150	15	6600	1000
100/300	100	3000	2630	400	200	450	160	0-10	160	3950	1650	2725	2150	15	10000	1000
150/300	150	3000	2620	400	200	450	160	0-10	160	3960	1650	2735	2150	18	13000	1000
125/400	125	4000	3600	400	200	450	130	0-10	100	4960	1650	2735	2150	15	15000	1000
200/400	200	4000	3600	500	300	500	100	0-10	100	4980	1750	2750	2150	22	19000	1000



Hidravlične robne stiskalnice Press Brakes Abkantpressen



PROFIS d.o.o.

Industrijska 1
1290 GROSUPLJE, SLOVENIJA
Tel.: +386 (0)1 786-22-01
Fax.: +386 (0)1 786-24-13
E-mail: info@profis.si
Internet: www.profis.si



PROFIS

PROIZVODNJA KOVINSKIH IZDELKOV,
STROJEV IN NAPRAV



profis proizvaja robne stiskalnice po licenci MECOS. Kompletni izbor avtomatizacije za stroje za obdelavo pločevine in tudi robne stiskalnice dosegajo zaradi visoke zanesljivosti in kvalitete velik uspeh na trgu.

profis produces press brakes in accordance with MECOS licence. The complete range of automation for metal working machinery and the press brakes have achieved a good success on the market due to their high reliability and quality standard.

Profis Abkantpressen werden lt. Lizenz MECOS hergestellt. Die volle Auswahl von Automatisierung für Metall, Maschinerie und Abkantpressen hat einen guten Erfolg auf dem Markt erreicht, dank ihrer hohen Zuverlässigkeit und Qualitätsstandard.

Sinhronizirane robne stiskalnice s konvencionalno zgradbo in visokimi zmogljivostmi. Od 30 do 200 ton.

Synchronized Press Brakes with conventional structure and high performance. From 30 to 200 tons.

Synchronisierte Abkantpressen mit konventioneller Struktur und höher Leistung. Von 30 bis 200 Tonnen.

Prednosti

Hidravlične robne stiskalnice z oznako "SYNCRO" so tehnološko naprednejši stroji, ki uporabljajo sofisticiran in zanesljiv sistem. Fleksibilnost, točnost in kvaliteta so garantirani.

Advantages

Hydraulic press-brakes marked "SYNCRO" are technologically advanced machines due to sophisticated and reliable system and components. Flexibility, accuracy and quality are guaranteed.

Vorteile

Hydraulische Abkantpressen mit der Bezeichnung "SYNCRO" sind technologisch fortgeschrittene Maschinen mit kultiviertem und zuverlässigem System und Bestandteilen. Biegsamkeit, Genauigkeit und Qualität werden garantiert.

Okvir stroja Okvir stroja je predimenzioniran v primerjavi s standardno proizvodnjo in sicer zato, da se kar najbolj minimizirajo deformacije, oziroma, da se poveča točnost. Temeljenje pri instalaciji stroja ni potrebno.

The structure The structure is overdimensioned if compared to standard production in order to minimize deformations and increase accuracy. No foundation is necessary for machine installation.

Die Struktur Die Struktur ist überdimensional, wenn sie mit üblicher Produktion verglichen wird, um Deformationen zu minimieren und Genauigkeit zu erhöhen. Kein Fundament ist für die Installation der Maschine notwendig.

Numerično kontrolirano programiranje Robne stiskalnice "SYNCRO" so lahko opremljene z večbarvno ali črno/belo videografiko CNC, ki kontrolira od 4 do 12 osi. Možna je tudi "on line" povezava z osebnim računalnikom.

Numerical control programming The "SYNCRO" press-brakes can be furnished with multicolour or b/w videographic CNC controlling from 4 to 12 axes. It is also possible to program "on line" by connection to a personal computer.

Numerische Kontrolle " SYNCRO " Abkantpressen können mit multicolour oder schwarz/weiß Videographik CNC ausgerüstet werden, die von 4 bis 12 Achsen kontrollieren kann. Durch die Verbindung zu einem Personalcomputer ist sie auch "On-line" Programmieren möglich.

Zadnji prislon Zahvaljujoč inovativnosti MECOS, je garantirana velika točnost. Mehanski del s 500/600-1000 mm hoda. Hitrost premikanja od 300 do 600 mm/sek. R os = 150 mm. Hitrost približevanja mize 100 mm/sek. Zadnji prislon se lahko prečno premika Z1-Z2. Hitrost premikanja 600 mm/sek.

Back gauge Due to MECOS expertise, high precision is guaranteed. Mechanical part with 500/600-1000 mm stroke. Movement speed from 300 to 600 mm/sek. R axis = 150 mm. Stroke-movement speed 100 mm/sek. The back gauge can be configured by cross Z1-Z2 axes. Movement speed 600 mm/sek.

Hinterer Anschlag Dank MECOS Sachverstands wird hohe Genauigkeit garantiert. Mechanischer Teil mit 500/600-1000 mm Schlag. Bewegung-Geschwindigkeit von 300 bis 600 mm/sek. R Achse = 150 mm. Schlag Geschwindigkeit 100 mm/sek. Die Rückschlag kann durch Quer Z1-Z2 Achsen konfiguriert werden. Geschwindigkeit der Bewegung 600 mm/sek.

STANDARD

Osnovna oprema

- pedal, ročne komande
- kvara 20
- en komplet standardnega krivilnega orodja
- 3 osni zadnji prislon TOP 600

Base equipment

- pedal, manual controls
- kvara 20
- one complete of the standard bending tool
- 3 axes back gauge TOP 600

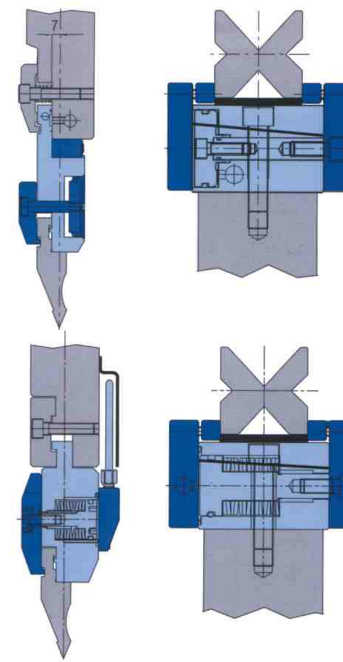
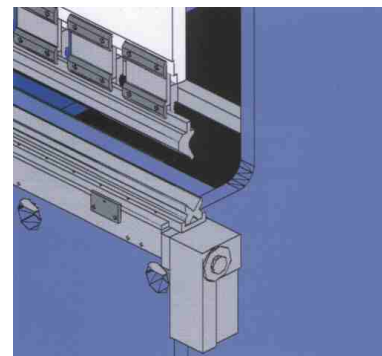
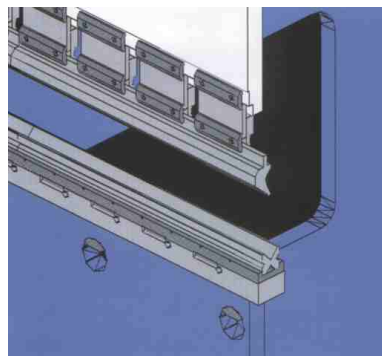
Grundlegende Ausrüstung

- Fußpedal, Manualetasten
- Kvara 20
- Eine Garnitur der Werkzeuge
- 3 Achse Hinteranschlag TOP 600

OPTIONAL

Miza z ročno nastavitvijo kompenzacije
Manual cambering table
Manuale Bombierung

Miza z elektronsko nastavitvijo kompenzacije
CNC controlled cambering table
Bombierung über CNC



TOP-FIX

Pnevmatsko hitro vpenjanje
Pneumatic fast clamping
Schnelle pneumatische Festklemmen



MEC-FIX

Hidravlično hitro vpenjanje
Hydraulic fast clamping
Schnelle pneumatische Festklemmen



Sprednji prislon
Frontal supports
Frontale Unterstützungen



Aktivna kontrola kotnega krivljenja s pomočjo senzorja
Active sensor in the punch for angle controlling
Aktive Kontrolle des Winkelbiegens mittels Sensor

KVARA 20



Numerični krmilniki Numerical control Numerische Kontrolle

Numerični krmilnik s 6 osmi. Lahek za programiranje. Možnost povezave z osebnim računalnikom.
6 axes CNC Control of easy programming. Possibility of interface with PC-Floppy disk.
6 Achse CNC Steuerung. Leicht zu programmieren. Möglichkeit der Interferenz mit PC-Floppy Disk.

KVARA 200



Opremljen z grafiko in barvami, ki omogoča krmiljenje več kot 6 osi. Je preprost za programiranje in ima možnost povezave z osebnim računalnikom. Disketna enota. Uporablja Windows operacijski sistem.
Furnished by graphic and colours, enabling CNC Control over 6 axes. Simple programming and possibility of interface with PC. Floppy disk. Microsoft Windows Operating system.
Ausgerüstet mit Graphik und Farben, Möglichkeit der CNC Steuerung über 6 Achsen. Einfache Programmierung und Möglichkeit der Verbindung mit PC. Floppy-Disk. Microsoft Windows Betriebssystem.

Možnost cikličnega krivljenja s pomočjo zadnje in sprednje pnevmatske podajalne naprave.
Possibility of cycle bending using back and frontal pneumatic handling device.
Möglichkeit der zyklischen Biegung durch pneumatische Vor und Rückaufgabevorrichtung.

